



报告编号： JSly-JC-2019-09-018A

检测资质证号： 2102019034 (乙级)

# 防雷(静电)装置检测报告

( 2019 年度)

(正本)

受检单位名称： 临沂市罗庄区盈洁塑料制品厂

受检单位地址： 山东省临沂市罗庄区册山街道新桥村六合建陶西邻

本次检测日期： 2019 年 09 月 27 日

检测有效期： 2020 年 09 月 26 日



江苏雷远防雷检测有限公司

---

# 说 明 事 项

一、有下列行为之一者，本报告无效：

- 1、无检测单位章、侧翼无骑缝章。
- 2、无“检测人、校核人、签发人”签名。
- 3、部分复印本报告未重新加盖检测单位章。
- 4、涂改或缺页。

二、本报告仅对被检测点负责。

三、受检单位若对本报告有异议，须在收到本报告 15 天内提出，逾期即为认可。

四、检测周期是：防雷（静电）装置每年检测一次，易燃易爆场所的防雷（静电）装置每半年检测一次。检测周期的起始日期以出具检测报告日期为准，检测周期到期时，受检单位应主动及时申报检测，确保防雷（静电）装置性能有效。

五、标识标注说明：

- (1) 本报告期内页中“/”表示无此项目；
- (2) “—”表示应该有此项目，但无技术指标要求或不予判定。
- (3) 表示材质时，“Fe”表示铁（钢），“Cu”表示铜，“AL”表示铝；
- (4) 表示规格时，“S”表示截面，“Φ”表示直径，“R”表示半径，“T”表示厚度，“W”表示宽度，“L”表示长度，“H”表示高度；
- (5) 表示方位时，“E、S、W、N”表示东、南、西、北；
- (6) 除明确标注外，接地电阻值均为工频接地电阻值。

六、受检单位应贯彻“安全第一，预防为主，防治结合”的方针，加强对防雷（静电）装置的日常维护管理，指定专人负责，建立专门档案，以备查验。

七、检测单位：江苏雷远防雷检测有限公司

公司地址：江苏省徐州市贾汪区徐矿路众创空间产业园办公楼 314 室

公司业务电话：17662490007 13869969931

山东办事处联系电话：0539-8464119

## 检测规范和标准

本次检测	规范与标准
√	《建筑物防雷装置检测技术规范》GB/T21431—2015
√	《建筑物防雷设计规范》GB50057—2010
	《建筑物防雷工程施工与质量验收规范》GB50601—2010
	《建筑物电子信息系统防雷技术规范》GB50343—2012
√	《防雷装置检测服务规范》GB/T32938
	《防止静电事故通用导则》GB12158—2006
	《汽车加油加气站设计和施工规范》GB50156—2012
	《石油化工装置防雷设计规范》GB50650-2011
	《石油与石油设施雷电安全规范》GB15599—2009
	《石油化工静电接地设计规范》SH3097-2011
	《大型浮顶油罐防雷装置检测规范》QX/T311-2015
	《爆炸和火灾危险环境防雷装置检测技术规范》QX/T110—2009
	《煤化工装置防雷设计规范》QX/T310-2015
	《城镇燃气防雷技术规范》QX/T109-2009
	《太阳能光伏系统防雷技术规范》QX/T263-2015
	《光伏电站防雷技术要求标准》GB/T32512-2016
	《智能建筑防雷设计规范》QX/T331-2016
	《城市景观照设施防雷技术规范》QX/T210-2013
	《旅游景区雷电灾害防御技术规范》QX/T264-2015
	《建筑施工现场雷电安全技术规范》QX/T264-2014
	《高速公路设施防雷装置检测技术规范》QX/T211-2013
	《索道工程防雷技术规范》QX/T225-2013
	《地面气象观测场（室）防雷技术规范》GB/T31162-2014
	《地基 GPS 接收站防雷技术规范》QX/T161-2012
	《风廓线雷达站防雷技术规范》QX/T162-2012
	《桥梁防雷技术规范》GB/T31067-2014
	《大型桥梁防雷技术规范》QX/T330-2016
	《文物建筑防雷技术规范》QX189-2013
	《风力发电机组防雷装置检测技术规范》QX/T312-2015
	《安全防范系统雷电防护要求及检测技术规范》QX/T186-2013
	《计算机场地通用规范》GB/T2887-2011
	《电子信息系统机房设计规范》GB50174-2008
	《通信局（站）防雷与接地工程验收规范》GB51120-2015
	《输氧管道系统防雷装置检测技术规范》QX/T265-2015

## 检测仪器设备

本次检测	仪器名称	型号	编号	检定状况
√	激光测距仪	SW-150	JSLY-SB-01	周期内
	测厚仪	GM100	JSLY-SB-02	周期内
	经纬仪	DJD2-J	JSLY-SB-03	周期内
√	指针式拉力计	NK-500	JSLY-SB-04	周期内
	可燃气体测试仪	BH-90	JSLY-SB-05	周期内
√	接地电阻测试仪	SG3000	JSLY-SB-07	周期内
	土壤电阻率测试仪	SG3010E	JSLY-SB-08	周期内
√	等电位测试仪	SG3050	JSLY-SB-09	周期内
√	环路电阻测试仪	SG3020B+	JSLY-SB-010	周期内
	防雷元件测试仪	SHSG9200A	JSLY-SB-011	周期内
	绝缘电阻测试仪	VC60B+	JSLY-SB-012	周期内
	表面阻抗测试仪	GM3110	JSLY-SB-013	周期内
	静电电位测试仪	EST101	JSLY-SB-014	周期内
	数字万用表	UT39A+	JSLY-SB-015	周期内
	标准电阻	RX-70	JSLY-SB-016	周期内
√	钢卷尺	普通	JSLY-SB-017	周期内
√	游标卡尺	普通	JSLY-SB-018	周期内
√	对讲机	普通	JSLY-SB-019	周期内

# 防雷(静电)装置检测报告

## 基本信息汇总表

报告编号: JSLY-JC-2019-09-018A

单位名称	临沂市罗庄区盈洁塑料制品厂		
单位地址	山东省临沂市罗庄区册山街道新桥村六合建陶西邻		
行政区域	临沂市罗庄区		
建筑物类别	三类	联系电话	15165502666
检测属性	<input type="checkbox"/> 首检 <input checked="" type="checkbox"/> 年检	联系人	李经理
检测周期	<input checked="" type="checkbox"/> 一年 <input type="checkbox"/> 半年	经度	118 ° 33'
检测方法	GB/T21431-2015	纬度	34 ° 88'
报告构成	<input checked="" type="checkbox"/> (A) 直击雷防护装置 <input checked="" type="checkbox"/> (B) 屏蔽、等电位及接地(过渡)电阻值 <input type="checkbox"/> (C) 电气系统电涌保护器(SPD) <input type="checkbox"/> (D) 信号/天馈电涌保护器(SPD) <input type="checkbox"/> (E) 电子系统		
检测结论	经检测: 经现场勘查和检测, 该栋建筑防雷接闪设施主要为接闪带和金属屋面以及引下线等, 受检建(构)筑物/项目本次所检内容 <b>符合</b> 《建筑物防雷装置检测技术规范》(GB/T21431-2015) 等技术规范要求。		
整改意见	应对以下不符合项进行整改: 未按照要求配备防雷浪涌保护器, 建议增设符合要求的防雷浪涌保护器。(以下空白)		
建议及备注	1、做好防雷装置维护工作以及定期检测, 确保防雷设施的有效性和安全性。 2、增加符合要求的防雷电涌保护器, 确保建筑用电安全。		

检测人:

刘勇

校核人:

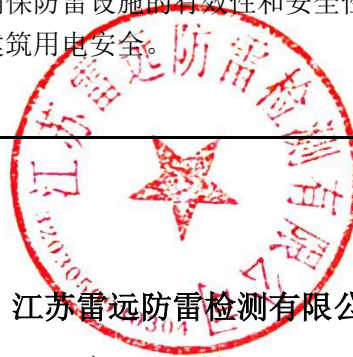
陈晨

批准人:

刘波

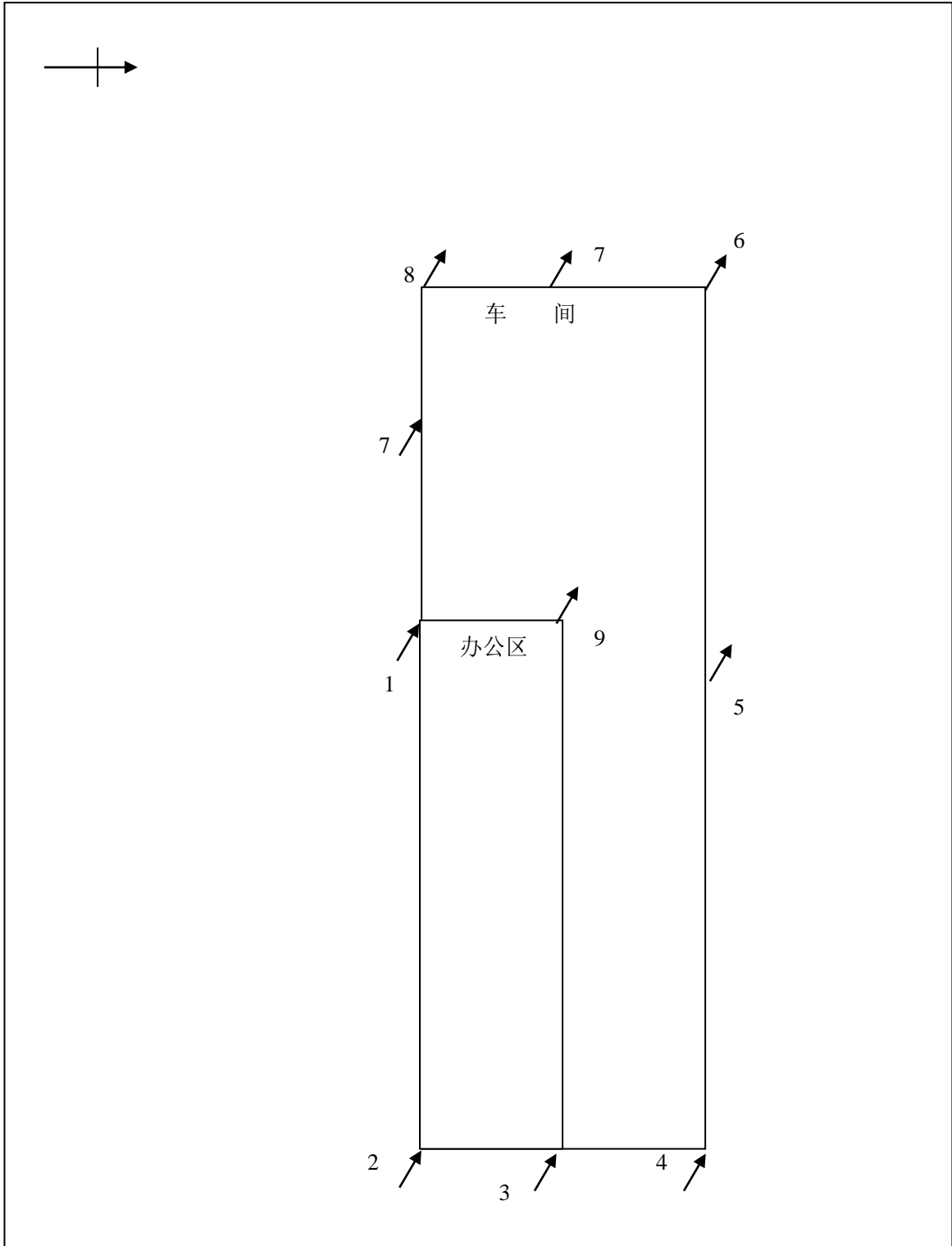
检测机构: 江苏雷远防雷检测有限公司

日期: 2019年09月27日



# 防雷装置检测报告

报告编号: JSLY-JC-2019-09-018A



↗ 引下线    □ 建筑物    ● 检测点    ※ 辅助检测点    - · - · - 车间隔断

# 防雷(静电)装置检测报告

## (A) 防直击雷

报告编号: JSLY-JC-2019-09-018A

被保护物名称	办公区	长/宽/高(m)	22.0/6.0/4.5	防雷类别	三类
检测项目		标准要求		检测记录	单项评定
接闪器	形式	接闪杆/接闪带/网/线/金属构件/金属屋面		金属屋面	合格
	敷设方式	明敷/暗敷		明敷	合格
	高度(m)	带(网)支起H≥0.15		/	合格
	支架间距(m)	带明敷: 圆钢≤1.0、扁钢≤0.5		/	合格
	规格材质(mm/mm <sup>2</sup> )	(见GB/T21431-2015第5.2.2.5条)		自身/0.7	合格
	网格尺寸(m)	一类: ≤5×5 或 6×4 二类: ≤10×10 或 12×8 三类: ≤20×20 或 24×16		/	/
	腐蚀程度	明敷: 腐蚀≤1/3原规格		未见腐蚀	合格
	固定状况	规范		牢固	合格
	焊接长度	圆钢间L≥6D(双面);扁钢间L≥2W(三面)		/	/
	保护范围	按滚球法确定		达标	合格
引下线	敷设方式	明敷、暗敷		暗敷	合格
	数量(根)	≥2(建筑物)		/	/
	间距(m)	一类≤12; 二类≤18; 三类≤25		/	/
	规格材质(mm/mm <sup>2</sup> )	明敷: 圆钢 D≥8; 扁钢 S≥50 暗敷: 圆钢 D≥10; 扁钢 S≥80 烟囱: 圆钢 D≥12; 扁钢 S≥100		/	/
	明敷支架间距(m)	圆钢≤1.0、扁钢≤0.5		/	/
	固定状况	固定可靠、无倒伏		可靠	/
	焊接长度	(同接闪器焊接长度)		达标	/
	腐蚀程度	明敷: 腐蚀≤1/3 原规格		暗敷	/
接地线	规格材质(mm/mm <sup>2</sup> )	(同引下线规格材质)		φ 20 mm	/
	腐蚀程度	明敷: 腐蚀≤1/3 原规格		暗敷	/
检测结论: 经检测, 以上各项均符合 GB/T21431-2015 的规定。				检测专用章	
整改要求: 无					

# 防雷(静电)装置检测报告

(B) 屏蔽、等电位及接地（过渡）电阻值

报告编号：JSLY-JC-2019-09-018A

被保护物名称		办公区				
检测项目			标准要求		检测记录	单项评定
序号	检测点		属性	规格/材质 (mm/mm <sup>2</sup> )	电阻值 (Ω)	单项评定
	编号	名称				
1	1#	棚接地	防雷接地	本身/Fe	1.28	合格
2	2#	棚接地	防雷接地	本身/Fe	1.28	合格
3	3#	棚接地	防雷接地	本身/Fe	1.28	合格
4	9#	棚接地	防雷接地	本身/Fe	1.28	合格
5		以下空白				
6						
7						
8						
9						
10						
11						
12						
13						
14						
15						
16						
17						
18						
19						
20						
检测结论：经检测，以上各项均符合 GB/T21431-2015 的规定。				检测专用章		
整改要求：无						



# 防雷(静电)装置检测报告

## (A) 防直击雷

报告编号: JSLY-JC-2019-09-018A

被保护物名称	生产车间	长/宽/高(m)	40.0/35.0/8	防雷类别	三类
检测项目		标准要求		检测记录	单项评定
接闪器	形式	接闪杆/接闪带/网/线/金属构件/金属屋面		金属屋面	合格
	敷设方式	明敷/暗敷		明敷	合格
	高度(m)	带(网)支起H≥0.15		/	合格
	支架间距(m)	带明敷: 圆钢≤1.0、扁钢≤0.5		/	合格
	规格材质(mm/mm <sup>2</sup> )	(见GB/T21431-2015第5.2.2.5条)		自身/0.7	合格
	网格尺寸(m)	一类: ≤5×5 或 6×4 二类: ≤10×10 或 12×8 三类: ≤20×20 或 24×16		/	/
	腐蚀程度	明敷: 腐蚀≤1/3原规格		未见腐蚀	合格
	固定状况	规范		牢固	合格
	焊接长度	圆钢间L≥6D(双面);扁钢间L≥2W(三面)		/	/
	保护范围	按滚球法确定		达标	合格
引下线	敷设方式	明敷、暗敷		暗敷	合格
	数量(根)	≥2(建筑物)		/	/
	间距(m)	一类≤12; 二类≤18; 三类≤25		/	/
	规格材质(mm/mm <sup>2</sup> )	明敷: 圆钢 D≥8; 扁钢 S≥50 暗敷: 圆钢 D≥10; 扁钢 S≥80 烟囱: 圆钢 D≥12; 扁钢 S≥100		/	/
	明敷支架间距(m)	圆钢≤1.0、扁钢≤0.5		/	/
	固定状况	固定可靠、无倒伏		可靠	/
	焊接长度	(同接闪器焊接长度)		达标	/
	腐蚀程度	明敷: 腐蚀≤1/3 原规格		暗敷	/
接地线	规格材质(mm/mm <sup>2</sup> )	(同引下线规格材质)		φ 20 mm	/
	腐蚀程度	明敷: 腐蚀≤1/3 原规格		暗敷	/
检测结论: 经检测, 以上各项均符合 GB/T21431-2015 的规定。				检测专用章	
整改要求: 无					

# 防雷(静电)装置检测报告

(B) 屏蔽、等电位及接地（过渡）电阻值

报告编号：JSLY-JC-2019-09-018A

被保护物名称		生产车间				
检测项目			标准要求		检测记录	单项评定
序号	检测点		属性	规格/材质 (mm/mm <sup>2</sup> )	电阻值 (Ω)	单项评定
	编号	名称				
1	4#	棚接地	防雷接地	本身/Fe	1.32	合格
2	5#	棚接地	防雷接地	本身/Fe	1.32	合格
3	6#	棚接地	防雷接地	本身/Fe	1.32	合格
4	7#	棚接地	防雷接地	本身/Fe	1.32	合格
5	8#	棚接地	防雷接地	本身/Fe	1.32	合格
6		以下空白				
7						
8						
9						
10						
11						
12						
13						
14						
15						
16						
17						
18						
19						
20						
检测结论：经检测，以上各项均符合 GB/T21431-2015 的规定。				检测专用章		
整改要求：无						

以下空白